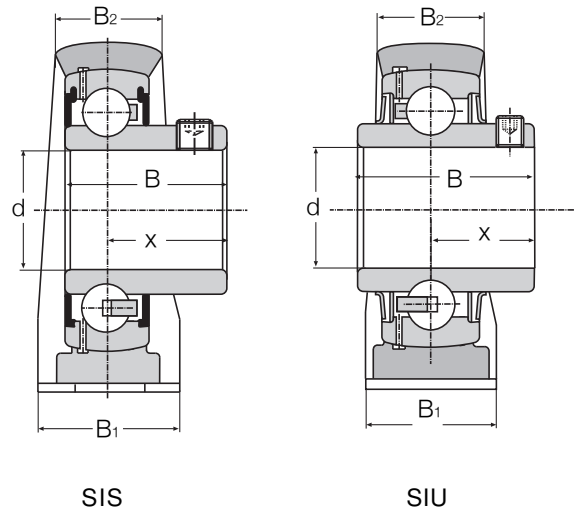
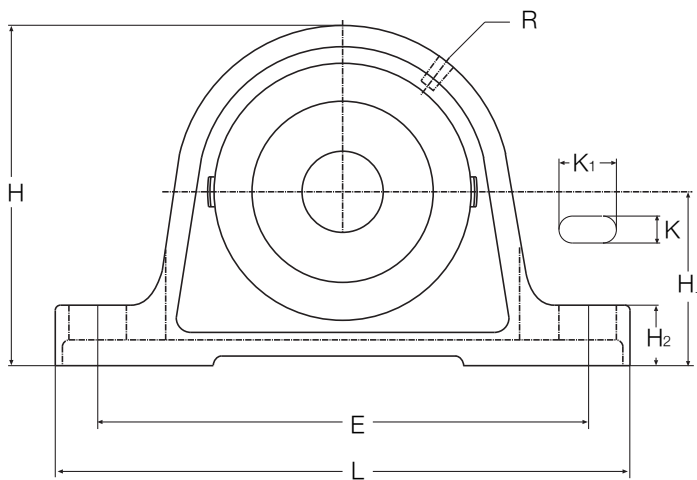
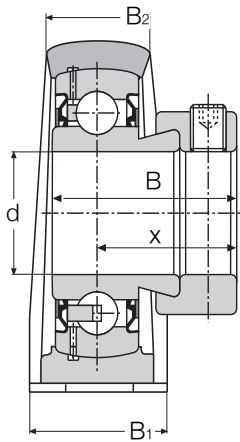


# Housed Bearing Units

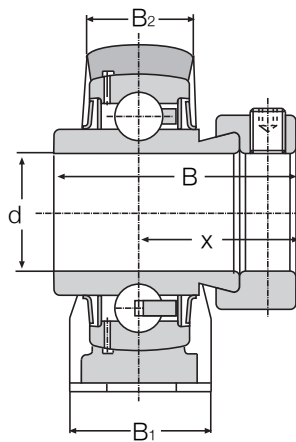
Series	SIS	SIH
	SIU	SIH-R3
	SI	SIK



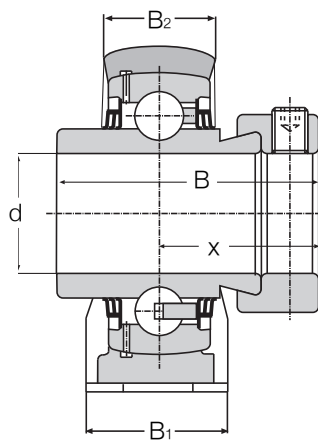
Unit Ref	Shaft Diameter d	Bearing Ref	Weight kg	Load Rating	
				Dynamic c kN	Static c <sub>0</sub> kN
SI 20	20	SA 204	0,60	12,8	6,6
SIU 20		UC 204	0,55	12,8	6,6
SIS 20		SB 204	0,53	12,8	6,6
SIH 20		HC 204	0,60	12,8	6,6
SIH 20 R3		HC 204 R3	0,53	12,8	6,6
SI 25	25	SA 205	0,65	14,0	7,8
SIU 25		UC 205	0,60	14,0	7,8
SIS 25		SB 205	0,58	14,0	7,8
SIH 25		HC 205	0,65	14,0	7,8
SIH 25 R3		HC 205 R3	0,65	14,0	7,8
SIK 25	20	UK 205	0,58	14,0	7,8
SI 30	30	SA 206	1,0	19,5	11,3
SIU 30		UC 206	0,9	19,5	11,3
SIS 30		SB 206	0,8	19,5	11,3
SIH 30		HC 206	1,1	19,5	11,3
SIH 30 R3		HC 206 R3	1,1	19,5	11,3
SIK 30	25	UK 206	0,8	19,5	11,3
SI 35	35	SA 207	1,5	25,5	15,3
SIU 35		UC 207	1,4	25,5	15,3
SIS 35		SB 207	1,3	25,5	15,3
SIH 35		HC 207	1,6	25,5	15,3
SIH 35 R3		HC 207 R3	1,6	25,5	15,3
SIK 35	30	UK 207	1,3	25,5	15,3



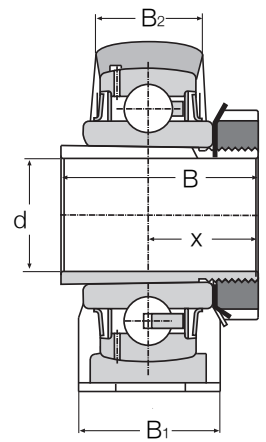
SI



SIH



SIH-R3

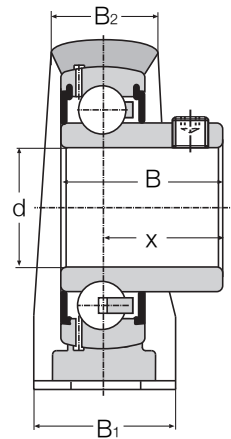
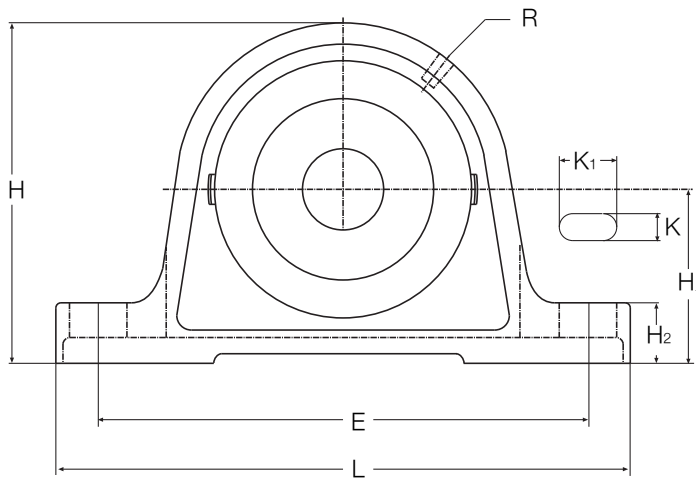


SIK

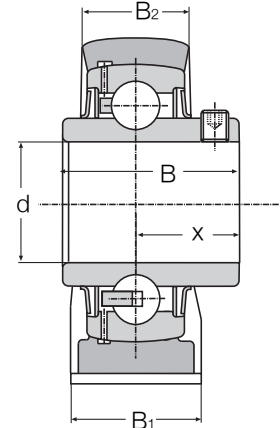
Shaft		Dimensions in mm											
Diameter		L	E	H	H <sub>1</sub>	H <sub>2</sub>	K	K <sub>1</sub>	R	B	B <sub>1</sub>	B <sub>2</sub>	x
20	d	130	97	64	33,3	14,5	11,5	19	R 1/8	31,0	32	23	23,5
		130	97	64	33,3	14,5	11,5	19	R 1/8	31,0	32	23,0	18,3
		130	97	64	33,3	14,5	11,5	19	R 1/8	25,0	32	23	18,0
		130	97	64	33,3	14,5	11,5	19	R 1/8	43,5	32	23	26,4
		130	97	64	33,3	14,5	11,5	19	R 1/8	43,5	32	23	26,4
25	d	130	103	70	36,5	14,5	11,5	19	R 1/8	31,0	36	25	23,5
		130	103	70	36,5	14,5	11,5	19	R 1/8	34,1	36	25	19,8
		130	103	70	36,5	14,5	11,5	19	R 1/8	27,0	36	25	19,5
		130	103	70	36,5	14,5	11,5	19	R 1/8	44,3	36	25	26,9
		130	103	70	36,5	14,5	11,5	19	R 1/8	44,3	36	25	26,9
20	d	130	103	70	36,5	14,5	11,5	19	R 1/8	-	36	25	-
30	d	155	118	82	42,9	17,0	14,0	22	R 1/8	35,7	40	26	26,7
		155	118	82	42,9	17,0	14,0	22	R 1/8	38,1	40	26	22,2
		155	118	82	42,9	17,0	14,0	22	R 1/8	30,0	40	26	22,0
		155	118	82	42,9	17,0	14,0	22	R 1/8	48,3	40	26	30,1
		155	118	82	42,9	17,0	14,0	22	R 1/8	48,3	40	26	30,1
25	d	155	118	82	42,9	17,0	14,0	22	R 1/8	-	40	26	-
35	d	160	126	93	47,6	19,0	14,0	21	R 1/8	38,9	45	28	29,4
		160	126	93	47,6	19,0	14,0	21	R 1/8	42,9	45	28	25,4
		160	126	93	47,6	19,0	14,0	21	R 1/8	32,0	45	28	23,5
		160	126	93	47,6	19,0	14,0	21	R 1/8	51,1	45	28	32,3
		160	126	93	47,6	19,0	14,0	21	R 1/8	51,1	45	28	32,3
30	d	160	126	93	47,6	19,0	14,0	21	R 1/8	-	45	28	-

# Housed Bearing Units

Series	SIS	SIH
	SIU	SIH-R3
	SI	SIK

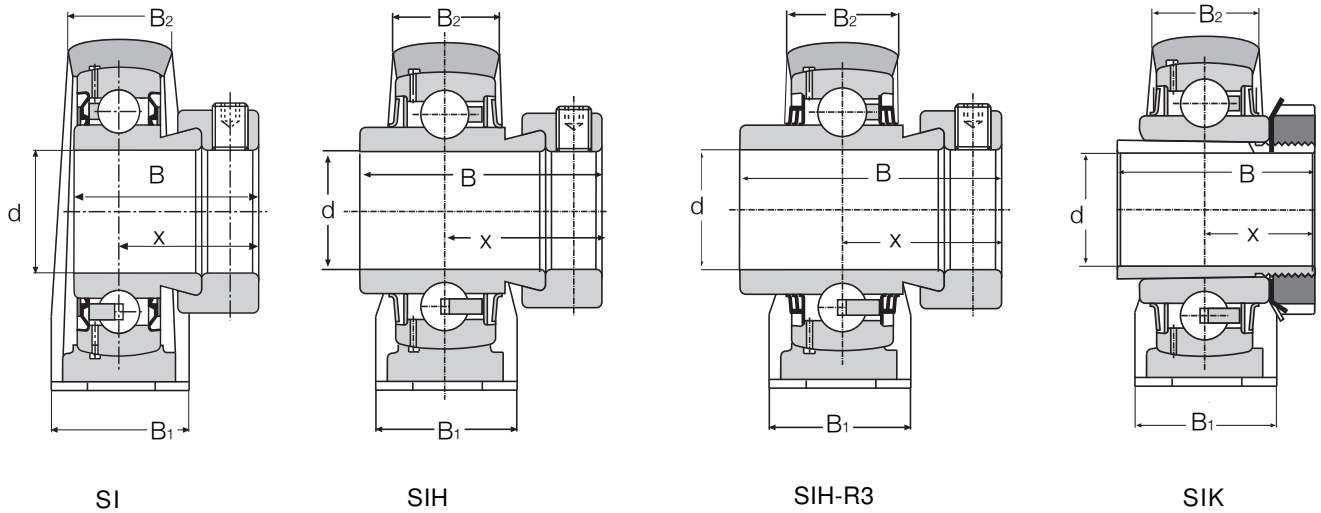


SIS



SIU

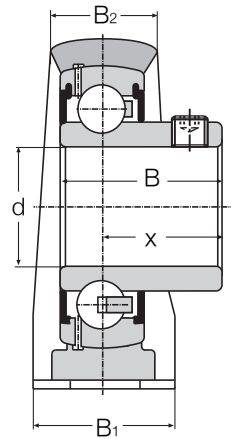
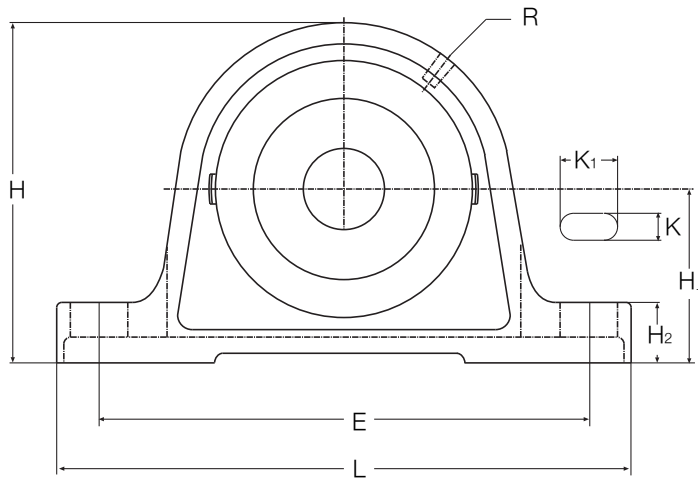
Unit Ref d	Shaft Diameter	Bearing Ref	Weight kg	Load Rating	
				Dynamic c kN	Static c <sub>0</sub> kN
SI 40	40	SA 208	1,7	32,5	19,8
SIU 40		UC 208	1,7	32,5	19,8
SIS 40		SB 208	1,6	32,5	19,8
SIH 40		HC 208	1,8	32,5	19,8
SIH 40 R3		HC 208 R3	1,8	32,5	19,8
SIK 40	35	UK 208	1,6	32,5	19,8
SI 45	45	SA 209	2,1	32,5	20,4
SIU 45		UC 209	2,1	32,5	20,4
SIS 45		SB 209	1,9	32,5	20,4
SIH 45		HC 209	2,2	32,5	20,4
SIH 45 R3		HC 209 R3	2,2	32,5	20,4
SIK 45	40	UK 209	1,9	32,5	20,4
SI 50	50	SA 210	2,5	35,0	23,2
SIU 50		UC 210	2,5	35,0	23,2
SIS 50		SB 210	2,3	35,0	23,2
SIH 50		HC 210	2,7	35,0	23,2
SIH 50 R3		HC 210 R3	2,7	35,0	23,2
SIK 50	45	UK 210	2,3	35,0	23,2



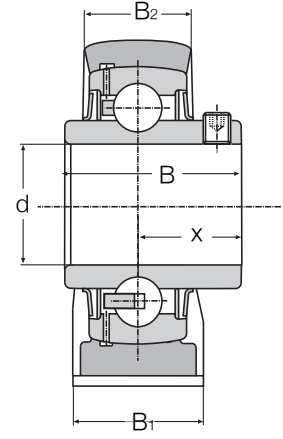
Shaft Diameter	Dimensions in mm											
d	L	E	H	H <sub>1</sub>	H <sub>2</sub>	K	K <sub>i</sub>	R	B	B <sub>1</sub>	B <sub>2</sub>	x
40	175	136	99	49,2	19	13,5	24	R <sup>1/8</sup>	43,7	48	30	32,7
	175	136	99	49,2	19	13,5	24	R <sup>1/8</sup>	49,2	48	30	30,2
	175	136	99	49,2	19	13,5	24	R <sup>1/8</sup>	34,0	48	30	25,0
	175	136	99	49,2	19	13,5	24	R <sup>1/8</sup>	56,3	48	30	34,9
	175	136	99	49,2	19	13,5	24	R <sup>1/8</sup>	56,3	48	30	34,9
35	175	136	99	49,2	19	13,5	24	R <sup>1/8</sup>	-	48	30	-
45	190	148	107	54	22	13,5	24	R <sup>1/8</sup>	43,7	48	32	32,7
	190	148	107	54	22	13,5	24	R <sup>1/8</sup>	49,2	48	32	30,2
	190	148	107	54	22	13,5	24	R <sup>1/8</sup>	41,2	48	32	31
	190	148	107	54	22	13,5	24	R <sup>1/8</sup>	56,3	48	32	34,9
	190	148	107	54	22	13,5	24	R <sup>1/8</sup>	56,3	48	32	34,9
40	190	148	107	54	22	13,5	24	R <sup>1/8</sup>	-	48	32	-
50	198	156	115	57,2	22	17,5	27	R <sup>1/8</sup>	43,7	54	34	32,7
	198	156	115	57,2	22	17,5	27	R <sup>1/8</sup>	51,6	54	34	32,6
	198	156	115	57,2	22	17,5	27	R <sup>1/8</sup>	43,5	54	34	32,6
	198	156	115	57,2	22	17,5	27	R <sup>1/8</sup>	62,7	54	34	38,1
	198	156	115	57,2	22	17,5	27	R <sup>1/8</sup>	62,7	54	34	38,1
45	198	156	115	57,2	22	17,5	27	R <sup>1/8</sup>	-	54	34	-

# Housed Bearing Units

Series	SIS	SIH
	SIU	SIH-R3
	SI	SIK

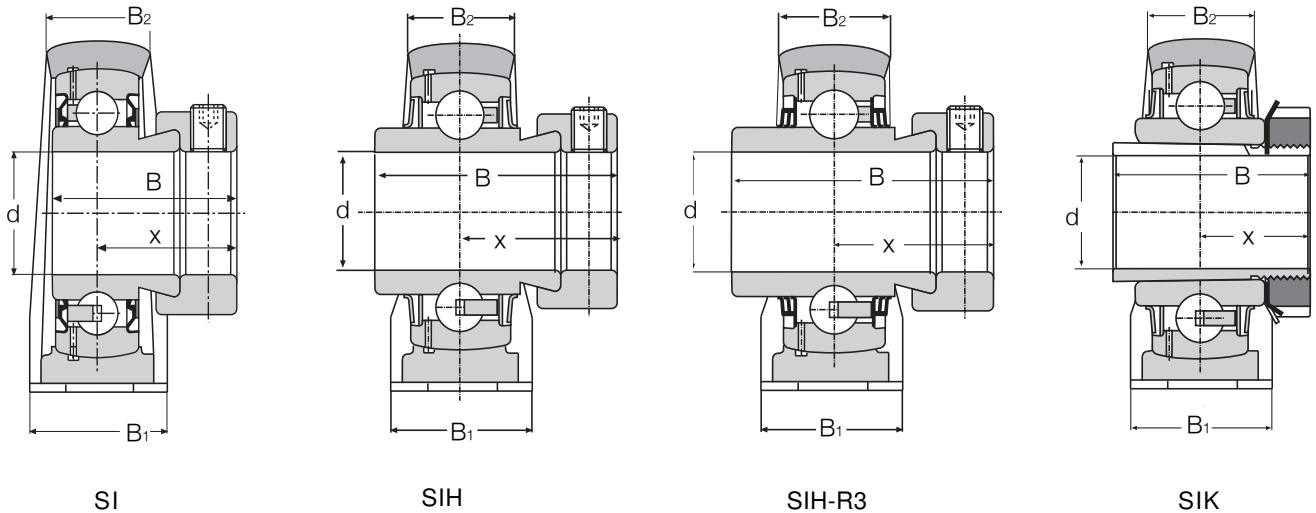


SIS



SIU

Unit Ref d	Shaft Diameter	Bearing Ref	Weight kg	Load Rating	
				Dynamic c kN	Static c <sub>0</sub> kN
SIU 55	55	UC 211	2,8	43,5	29,0
SIH 55		HC 211	3,2	43,5	29,0
SIH 55 R3		HC 211 R3	3,2	43,5	29,0
SIK 55	50	UK 211	2,8	43,5	29,0
SI 60	60	SA 212	4,3	52,0	36,0
SIU 60		UC 212	4,2	52,0	36,0
SIH 60		HC 212	4,8	52,0	36,0
SIH 60 R3		HC 212 R3	4,8	52,0	36,0
SIK 60	55	UK 212	4,2	52,0	36,0
SIU 65	65	UC 213	6,0	62,0	44,0
SIH 65		HC 213	6,4	62,0	44,0
SIK 65	60	UK 213	6,0	62,0	44,0
SIU 70	70	UC 214	6,1	62,0	44,0
SIH 70		HC 214	6,4	62,0	44,0
SIH 70 R3		HC 214 R3	6,4	62,0	44,0
SIH 314		HC 314	11,0	123,0	87,0
SIU 75	75	UC 215	7,2	62,0	44,5
SIH 75		HC 215	7,8	62,0	44,5
SIH 75 R3		HC 215 R3	7,8	62,0	44,5
SIK 75	65	UK 215	7,2	62,0	45,5



Shaft Diameter d	Dimensions in mm											
	L	E	H	H <sub>1</sub>	H <sub>2</sub>	K	K <sub>i</sub>	R	B	B <sub>1</sub>	B <sub>2</sub>	x
55	220	171	126	63,5	23	18	27	R 1/8	55,6	60	42	33,4
	220	171	126	63,5	23	18	27	R 1/8	71,3	60	42	43,5
	220	171	126	63,5	23	18	27	R 1/8	71,3	60	42	43,5
50	220	171	126	63,5	23	18	27	R 1/8	-	60	42	-
60	240	190	140	69,8	25	18	27	R 1/8	53,1	60	42	39,6
	240	190	140	69,8	25	18	27	R 1/8	65,1	60	42	39,7
	240	190	140	69,8	25	18	27	R 1/8	77,7	60	42	46,8
	240	190	140	69,8	25	18	27	R 1/8	77,7	60	42	46,8
55	240	190	140	69,8	25	18	27	R 1/8	-	60	42	-
65	265	203	151	76,2	27	25	28	R 1/8	65,1	70	44	39,7
	265	203	151	76,2	27	25	28	R 1/8	85,7	70	44	51,6
60	265	203	151	76,2	27	25	28	R 1/8	-	70	44	-
70	266	210	157	79,4	27	25	28	R 1/8	74,6	70	44	44,4
	266	210	157	79,4	27	25	28	R 1/8	66,1	70	44	44,6
	266	210	157	79,4	27	25	28	R 1/8	66,1	70	44	44,6
75	360	282	187	95,0	35	27	42	R 1/8	75,4	90	54	49,4
	275	217	163	82,6	28	25	28	R 1/8	77,8	74	48	44,5
	275	217	163	82,6	28	25	28	R 1/8	67,1	74	48	45,6
65	275	217	163	82,6	28	25	28	R 1/8	67,1	74	48	45,6
	275	217	163	82,6	28	25	28	R 1/8	-	74	48	-